



CATALOGUE 2018



LED HAUT PUISSANCE

Eclairage Fontaine/Piscine

PNEC0001 (BLANC)

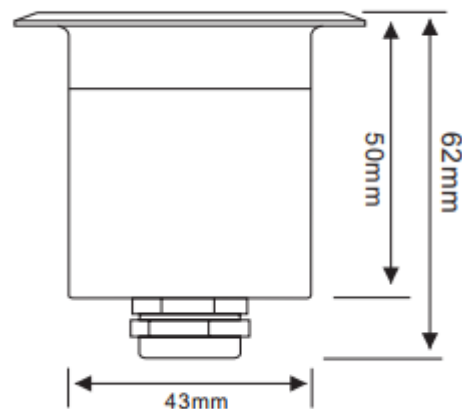
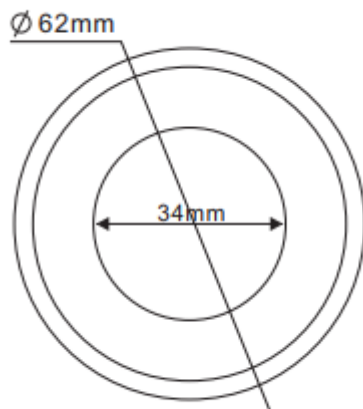
PNEC0002 (RGB)

Description :

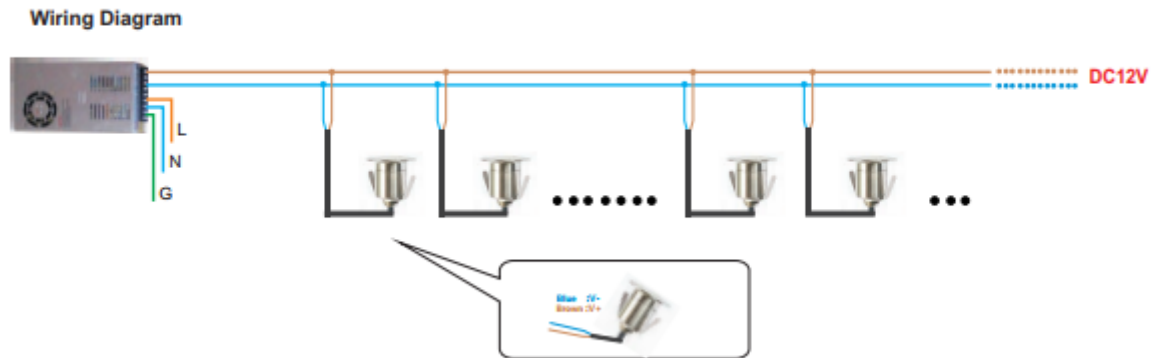
Tension d'entrée :	12VDC
Puissance :	3W
Source de lumière:	3 LED haute puissance 1W
Faisceau:	30°
Dimension:	D62*62mm
Indice de protection:	IP68
Profondeur max:	2 m
Objectif:	lentille optique, efficacité ≥85%
Verre:	Verre trempé, épaisseur=5mm
Joint d'étanchéité:	joint en silicone
Câble Blanc RGB	3m de H05RN-F 2*1.0 pour 2 fils 3m de H05RR-F 4*0.75
Cuve:	Inox 316L
Bride:	Inox 316L
Trépied:	Inox 316L
Poids:	1,00 kg
Température de fonctionnement:	0- +45 DEG



Dimension :



Structure et Installation :



Les + du Produit :

- Superclasse LED haute puissance qui est encapsulé par une grande efficacité et dernière structure de dissipation de la chaleur.
- Étanche (IP68), économie d'énergie, et respectueux de l'environnement.
- Haute efficacité lumineuse, de durée de vie 50000 heures
- Fonctionner faible 24VDC de tension
- Couverture et le logement sont acier inoxydable 316L ;
- sécurité, d'économie d'énergie.
- Couleur Pureté et plus de 16.770.000 types de sortie couleur

Application :



LED HAUT PUISSANCE

Eclairage Fontaine/Piscine

PNEC0003 (BLANC)

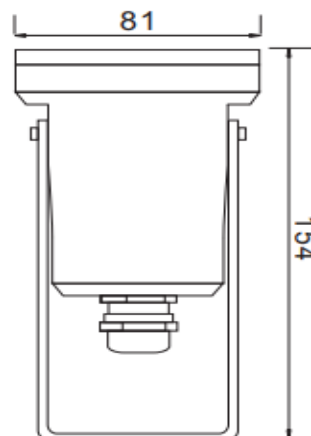
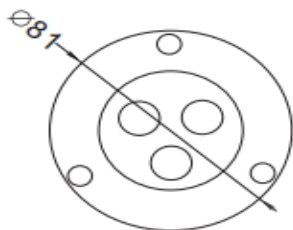
PNEC0004 (RGB)

Description :

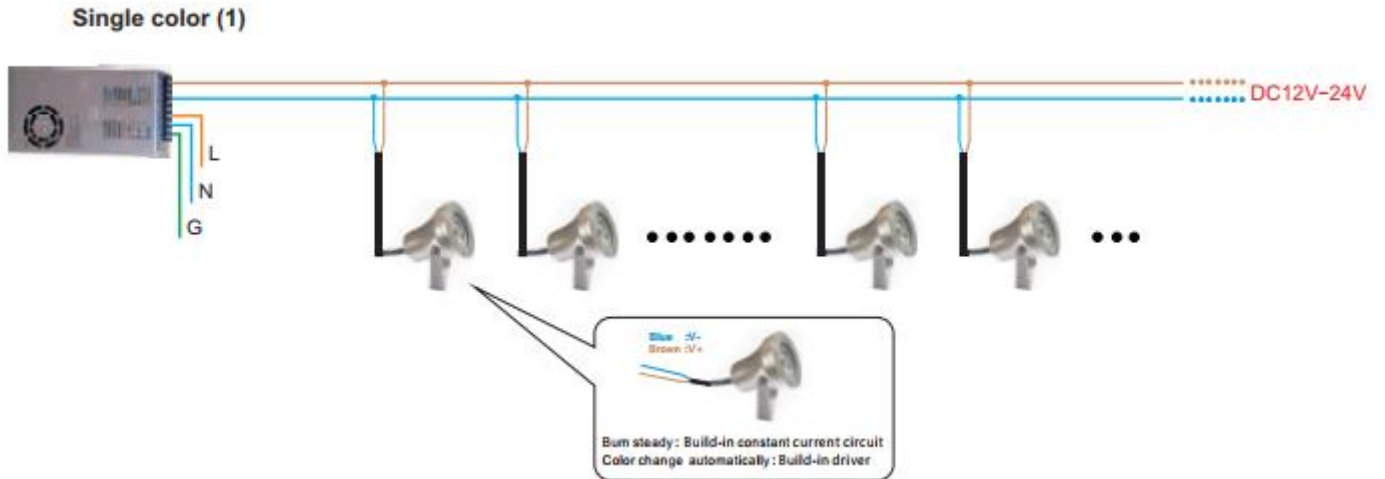
Tension d'entrée :	12VDC
Puissance :	9W
Source de lumière:	3 LED haute puissance 3W
Faisceau:	30°
Dimension:	D154*81mm
Indice de protection:	IP68
Profondeur max:	2 m
Objectif:	lentille optique, efficacité ≥85%
Verre:	Verre trempé, épaisseur=5mm
Joint d'étanchéité:	joint en silicone
Câble Blanc RGB	3m de H05RN-F 2*1.0 pour 2 fils 3m de H05RR-F 4*0.75
Cuve:	Inox 316L
Bride:	Inox 316L
Trépied:	Inox 316L
Poids:	2,00 kg
Température de fonctionnement:	0- +45 DEG



Dimension :



Structure et Installation :



Les + du Produit :

- Superclasse LED haute puissance qui est encapsulé par une grande efficacité et dernière structure de dissipation de la chaleur.
- Étanche (IP68), économie d'énergie, et respectueux de l'environnement.
- Haute efficacité lumineuse, de durée de vie 50000 heures
- Fonctionner faible 24VDC de tension
- Couverture et le logement sont acier inoxydable 316L ;
- sécurité, d'économie d'énergie.
- Couleur Pureté et plus de 16.770.000 types de sortie couleur

Application :



LED HAUT PUISSANCE

Eclairage Fontaine/Piscine

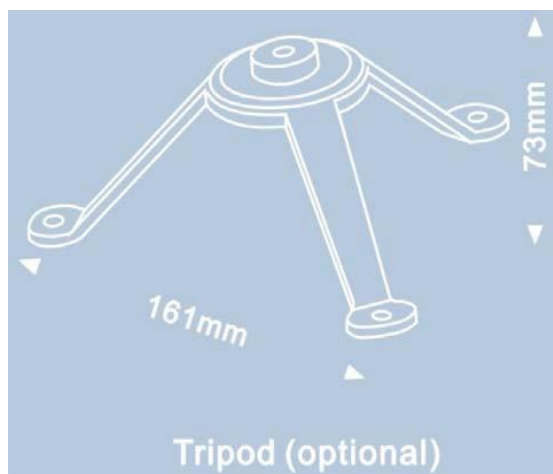
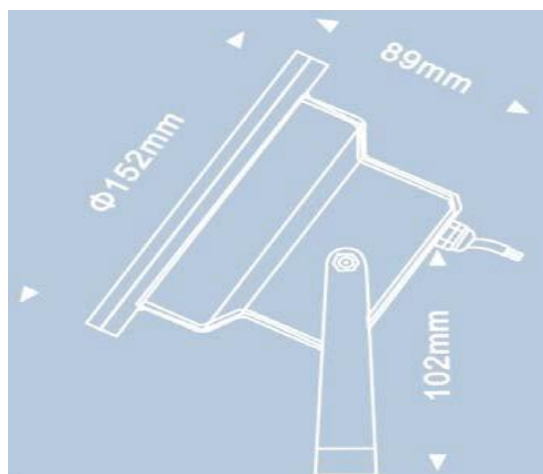
PNEC0014 (RGB)
PNEC0015 (BLANC)

Description :

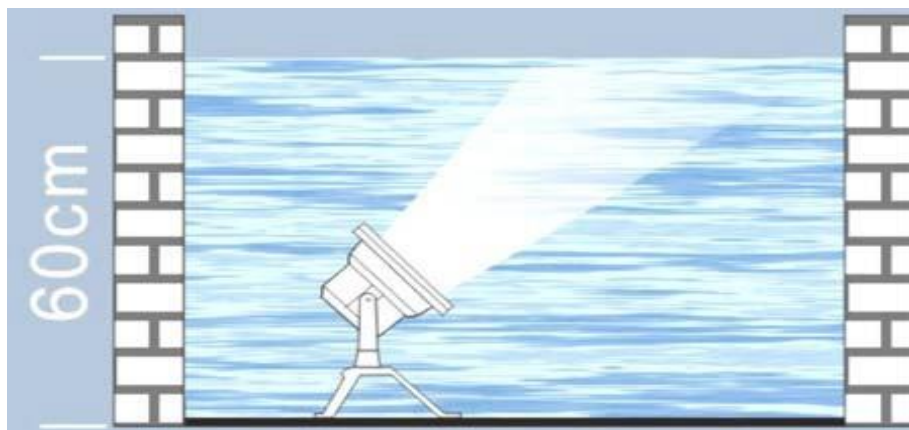


Tension d'entrée :	24VDC
Puissance :	18 W A 96 W
Source de lumière:	9 LED haute puissance 3W 6 LED haute puissance 3W
Faisceau:	30°
Dimension:	D152*89mm
Indice de protection:	IP68
Profondeur max:	2 m
Objectif:	lentille optique, efficacité ≥85%
Verre:	Verre trempé, épaisseur=5mm
Joint d'étanchéité:	joint en silicone
Câble Blanc RGB	3m de H05RN-F 2*1.0 pour 2 fils 3m de H05RR-F 4*0.75
Cuve:	Inox 316L
Bride:	Inox 316L
Trépied:	Inox 316L
Poids:	3,00 kg
Température de fonctionnement:	0- +45 DEG

Dimension :



Structure et Installation :



Les + du Produit :

- Superclasse LED haute puissance qui est encapsulé par une grande efficacité et dernière structure de dissipation de la chaleur.
- Étanche (IP68), économie d'énergie, et respectueux de l'environnement.
- Haute efficacité lumineuse, de durée de vie 50000 heures
- Fonctionner faible 24VDC de tension
- Couverture et le logement sont acier inoxydable 316L.
- sécurité, d'économie d'énergie.
- Couleur Pureté et plus de 16.770.000 types de sortie couleur

Application :



The radiator

Adopting 316 stainless steel and thicken radiator, sufficient material to use, beautiful appearance, super performance for conductivity, perfect solution for the heat-dispersing of lamp body, keeping a very long lifespan for the light.



Opticallens

High quality 316 stainless steel helmet, superior level of tempered glass, resist compression and crack, Super light transmitting ratio with advanced optical lens.

LED HAUT PUISSANCE

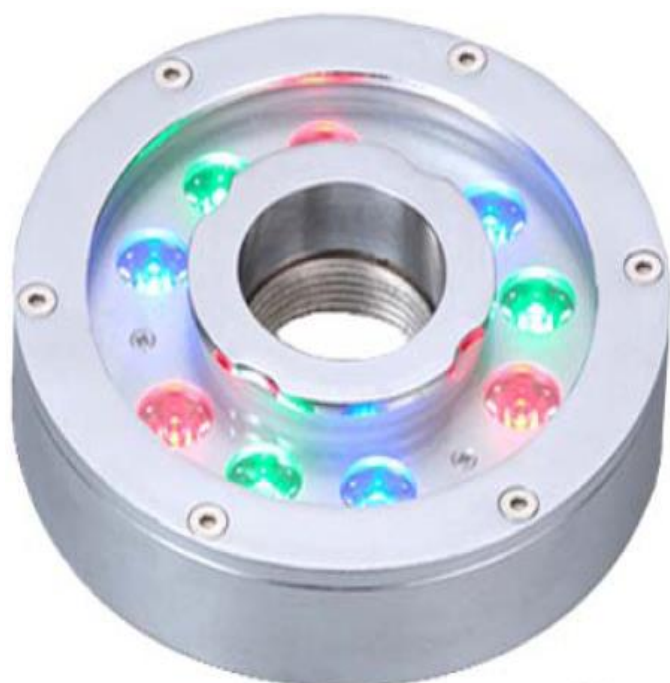
Eclairage Fontaine/Piscine

PNEC0022 (BLANC)

PNEC0023 (RGB)

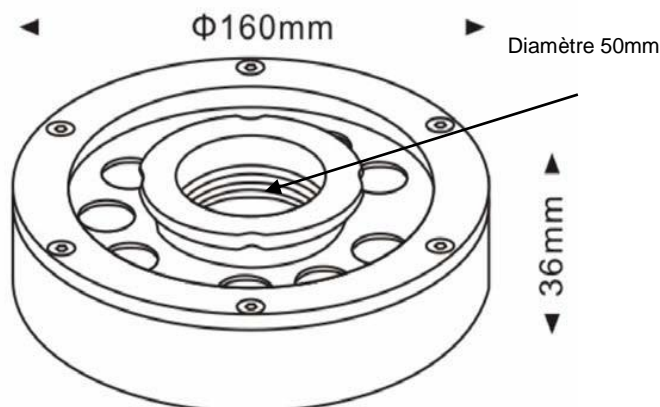
PNEC0024 (RGB)

Description :



Tension d'entrée :	24VDC
Puissance :	27W, 36W
Source de lumière:	9 LED haute puissance 3W 12 LED haute puissance 3W
Faisceau:	30°
Dimension:	D160*36mm
Indice de protection:	IP68
Profondeur max:	2 m
Objectif:	lentille optique, efficacité ≥85%
Verre:	Verre trempé, épaisseur=5mm
Joint d'étanchéité:	joint en silicone
Câble Blanc RGB	3m de H05RN-F 2*1.0 pour 2 fils 3m de H05RR-F 4*0.75
Cuve:	Inox 316L
Bride:	Inox 316L
Trépied:	Inox 316L
Poids:	2,45 kg
Température de fonctionnement:	0- +45 DEG

Dimension :



Structure et Installation :



Les + du Produit :

- RVB Fontaine LED est également un sous-marin de l'eau facture, qui a plein de mélange de couleurs capacités LED;
- Il peut être utilisé dans la fontaine, piscine, parc à thème, etc tant pour l'éclairage et la décoration;
- Lumière LED fontaine est suggéré d'être utilisé sous l'eau pour une meilleure dissipation de la chaleur. En utilisant une technologie d'imperméabilisation triple propriétaire, il convient à l'immersion sous-marine jusqu'à 3meters. Son taux imperméable à l'eau est aussi élevé que IP 68.

Application :



LED HAUT PUISSANCE

Eclairage Fontaine/Piscine

PNEC0025 (BLANC)

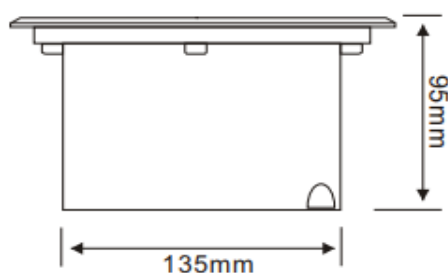
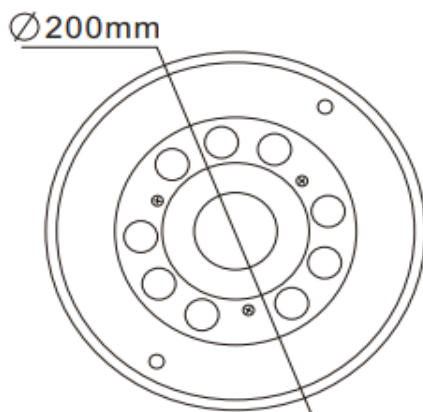
PNEC0026 (RGB)

Description :

Tension d'entrée :	24VDC
Puissance :	27W
Source de lumière:	9 LED haute puissance 3W
Faisceau:	30°
Dimension:	D200*95mm
Indice de protection:	IP68
Profondeur max:	2 m
Objectif:	lentille optique, efficacité ≥85%
Verre:	Verre trempé, épaisseur=5mm
Joint d'étanchéité:	joint en silicone
Câble Blanc RGB	3m de H05RN-F 2*1.0 pour 2 fils 3m de H05RR-F 4*0.75
Cuve:	Inox 316L
Bride:	Inox 316L
Trépied:	Inox 316L
Poids:	2,45 kg
Température de fonctionnement:	0- +45 DEG



Dimension :



Structure et Installation :



Les + du Produit :

- RVB Fontaine LED est également un sous-marin de l'eau facture, qui a plein de mélange de couleurs capacités LED;
- Il peut être utilisé dans la fontaine, piscine, parc à thème, etc tant pour l'éclairage et la décoration;
- Lumière LED fontaine est suggéré d'être utilisé sous l'eau pour une meilleure dissipation de la chaleur. En utilisant une technologie d'imperméabilisation triple propriétaire, il convient à l'immersion sous-marine jusqu'à 3meters. Son taux imperméable à l'eau est aussi élevé que IP 68.

Application :



Contrôleur DMX

PNEC0016

Description :



Tension d'entrée:	12/24 VDC
Puissance de sortie:	144/288 W
Sortie :	3 canaux
Courant de sortie :	4A par canal
Puissance statique :	< 1W
Mode de raccordement :	Anode commune
Alimentation:	4.5 V
Distance de télécommande :	20 m
Temps d'attente :	6 mois
Consommation d'énergie statique :	0.015 mW
Température de travail :	-20°C / 60°C
Veille actuelle :	3 uA

Les + du Produit :

- Sous le contrôle du sans fil, la distance effective de la télécommande est d'environ 20 mètres.
- 3 canaux, maximum de 4A pour chaque canal avec sortie max 288W 24VDC;
- Tactile bouton, ultra-mince, léger, portable;
- Touche-clé compter jusqu'à 64, jusqu'à 64 types de fonction de mode, petit volume, plus fonction clé;
- Facile à utiliser, ont un écran couleur poulie tactile, toutes sortes de conception et le mode couleur un coup d'œil, peut un seul point peut également toucher continue à réaliser mode de sélection de couleur, les utilisateurs peuvent rapidement choisir la couleur nécessaire, et le statique et dynamique mode peut changer librement;
- fonction de dormance automatique, la télécommande est sans boutons déclarent plus de 20 secondes, la volonté automatique à distance entre l'état de veille, de réaliser des économies d'électricité, prolonger la vie de la batterie;
- ON / OFF et la pause interrupteur.

Contrôleur DMX

PNEC0051

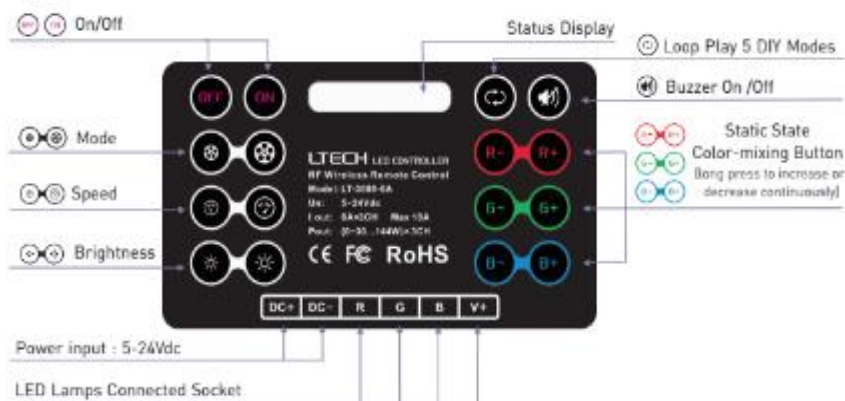
Description :



Tension d'entrée:	5/24 VDC
Puissance de sortie:	144/432 W
Sortie :	3 canaux
Courant de sortie :	6A par canal
Puissance statique :	< 1W
Mode de raccordement :	Anode commune
Alimentation:	4.5 V
Distance de télécommande :	30 m
Temps d'attente :	6 mois
Consommation d'énergie statique :	0.015 mW
Température de travaille :	-20°C / 60°C
Veille actuelle :	3 uA

Les + du Produit :

- Sous le contrôle du sans fil, la distance effective de la télécommande est d'environ 30 mètres.
- 3 canaux, maximum de 6A pour chaque canal avec sortie max 432W 24VDC;
- Tactile bouton, ultra-mince, léger, portable;
- fonction de dormance automatique, la télécommande est sans boutons déclarent plus de 10 secondes, la volonté automatique à distance entre l'état de veille, de réaliser des économies d'électricité, prolonger la vie de la batterie;
- ON / OFF et la pause interrupteur.



Controller Panel Instruction